

IHR PARTNER
MIT PROFIL

KÖPP 
ZELLKAUTSCHUK GmbH & Co. KG



Hauswasser- Filter

Mit der Tiefenfilterkerze aus **Vyon**[®]

Trinkwasser wird vom Wasserwerk sauber und ohne Verunreinigungen abgegeben. Doch auf seinem Weg durch das weitverzweigte Leitungsnetz kann es Schmutzpartikel verschiedenster Art aufnehmen. Diese im Wasser ungelösten Stoffe lagern sich im Leitungsnetz ab und sind Hauptursache für Korrosionen in der Hausinstallation sowie für Funktionsstörungen an Ventilen, Brauseköpfen, Spülmaschinen, Durchlauferhitzern, etc. Durch den Einbau eines Wasserfilters werden Betriebsunterbrechungen und teure Reparaturen weitgehend verhindert.

Tiefenfilterkerze aus VYON®
(Niederdruck-Polyethylen) **Typ A 70/223 mm**, Filterfeinheit 80 µ, Trennschärfe 75%, untere/obere Durchlassweite 90/120 µ, (Prüfung nach DIN 19632).

Auf Wunsch erhalten Sie die Hauswasser-Filter mit der Filterkerze Typ G (Nylongewebe) 70/223 mm, Filterfeinheit 80 µ untere/obere Durchlassweite 95/140 µ, Trennschärfe 67,8% oder mit der Tiefenfilterkerze aus VYON® Typ A 70/223 mm, Filterfeinheit 25 µ.

In der Standard-Ausführung wird der MSM-Normal-Wasserfilter mit einer Klarsichttasse geliefert. Auf Wunsch ist auch eine Ausführung mit Messingtasse mit Verschlussstopfen 1/2" lieferbar. Zur Feststellung des Differenzdruckes und somit zur Erkennung des Verschmutzungsgrades können die MSM-Normal-Wasserfilter mit 2 Manometern ausgestattet werden, Messbereich 0-10 bar.

Verwendungsbereich

Temperatur max. 30°C, Betriebsdruck PN 10

Ausführung

Filterkopf aus Messing; Klarsichttasse aus Kunststoff (hochgradig schlagfest, druckschockfest, dauerhaft transparent, spannungsbeständig), O-Ring aus EPDM mit KTW Zulassung, Beschreibung der Filterkerzen s.l. Alle verwendeten Materialien sind physiologisch unbedenklich und entsprechen dem Lebensmittelgesetz.

Montage

Waagerechter Einbau zwischen zwei Absperrorganen, möglichst direkt hinter dem Wasserzähler, gemäß DIN 1988.

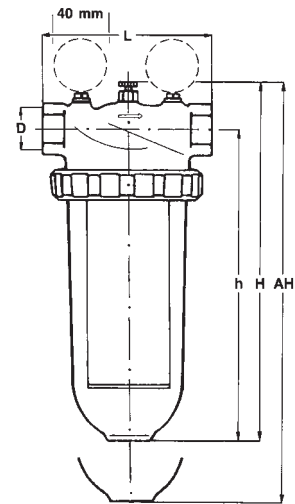
Wartung

Um wirkungsvoll Anlagestörungen zu vermeiden, ist eine regelmäßige Wartung des Filters zwingend erforderlich, wobei die Intervalle zunächst nicht abgegriffen werden können, weil hierzu der jeweilige Verschmutzungsgrad maßgebend ist.

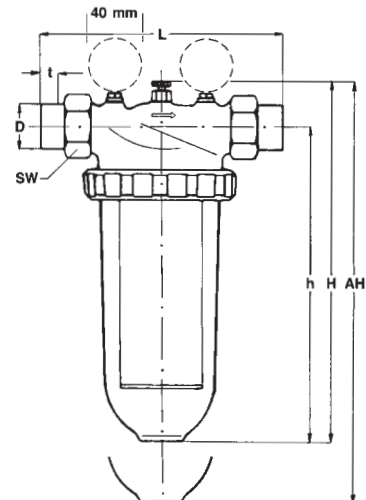
Aus hygienischen Gründen müssen die Filterkerzen spätestens nach sechs Monaten ausgewechselt werden, bzw. dann, wenn der Druckabfall größer als 0,5 bar ist.

MSM-Normal-Wasserfilter

mit Innengewinde



mit Verschraubung



Manometeranschluss 1/8"

Jeder Filter ist nur so gut wie seine Wartung!

mit Innengewinde

mit Verschraubung

Nennweite	DN	25	32	40	50	Außengewindeanschluss			Lötanschluss		
Gewindeanschluss nach DIN 2999 D		Rp 1"	Rp 1 1/4"	Rp 1 1/2"	Rp 2"	R 3/4"	R 1"	R 1 1/4"	22 mm	28 mm	35 mm
Baumaße in mm	L	130	135	150	160	192	223	253	176	184	200
	h	268	268	278	284	268	268	268	268	268	268
	H	309	309	323	336	309	309	309	309	309	309
	AH	520	520	540	560	520	520	520	520	520	520
	t					11	19	21,5	17	18,5	23,5
SW					37	46	52	37	46	52	
Gewicht mit Klarsichttasse ca. kg		2,6	2,6	3,1	3,5	2,8	3,0	3,4	2,8	3,0	3,4
Gewicht mit Messingtasse ca. kg		4,3	4,3	4,8	5,2	4,5	4,7	5,1	4,5	4,7	5,1
max. Durchfluss bei Δp = 0,2 bar m³/h		5,0	6,5	8,0	10	4,0	5,0	6,5	4,0	5,0	6,5

techn. Änderungen vorbehalten