

Kunststoff-Filter

Anwendungen

Filtration von Flüssigkeiten und Gasen

Leicht, preiswert, langlebig – die unkomplizierte Lösung für verschiedenste Anwendungen.



Kunststoff-Filter

Zur Reinigung von Flüssigkeiten und Gasen



Kunststoff-Filter lassen sich mit verschiedenen Filterelementen bestücken. So eignen sie sich zum Filtern unterschiedlichster Medien – flüssig oder gasförmig.

Die Vorteile im Überblick

- ✓ Flüssigkeits- und Gasfiltration
- ✓ Standardanschlüsse
- ✓ verschiedene Filtereinsätze
- ✓ rostfrei
- ✓ geringes Gewicht
- ✓ kostengünstig
- ✓ langlebig

filter@koepp.de

Typische Anwendungsgebiete unserer Kunststoff-Filter

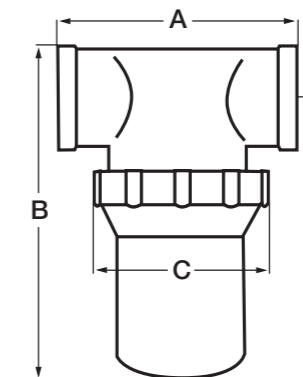
- ✓ hochreine Filtration von Flüssigkeiten bei photochemischen Prozessen
- ✓ Schutz pneumatischer Steuerungen von Analyse- und Messgeräten
- ✓ Vorschaltfilter vor Pumpen und Motoren
- ✓ Spülwasser im oder an Getränkeautomaten
- ✓ Vorfilter für Umkehrosmoseanlagen
- ✓ Meerwasseraufbereitung
- ✓ Heizölfilter
- ✓ Filter im medizinischen und zahnmedizinischen Bereich

Kontrolle des Verschmutzungsgrads

Um den Grad der Verschmutzung zu kontrollieren, wird eine transparente Filtertasse aus Polyester eingesetzt. Ist eine Kontrolle nicht nötig, bieten wir eine undurchsichtige Filtertasse aus Polypropylen an.

Austausch der Filterelemente

Das Gehäuse kann leicht demontiert werden, um die Elemente innerhalb von Sekunden zu wechseln. Eine Dichtung garantiert die sichere Schließung zwischen Filterkopf und Filtertasse. Um diese stets zu gewährleisten, sollte die Dichtung bei jedem Wechsel des Filtereinsatzes ausgetauscht werden.



Standard-Filterelemente

UHMWE-PE porös: 5µ, 35µ und 80µ
Edelstahlgewebe: 50µ, 100µ und 300µ
 (Andere Filterfeinheiten bitte anfragen)

Materialien

Filterköpfe aus weißem Polypropylen;
Filtertasse aus weißem Polypropylen oder transparentem Polyester;
Dichtungen aus NBR (Buna-N), EPDM (EPT), Viton

Betriebsdruck

max. 10 bar bei 24°C, 7 bar bei 40°C

Leistungsbereich

Luft, Wasser (Details bitte anfragen)

Typ	AK (kurze Tasse)				AL (lange Tasse)				B (großer Kopf)		
	Abm.	3/8"	1/4"	3/8"	1/2"	3/8"	1/4"	3/8"	1/2"	3/8"	1/2"
A	77,2	77,2	77,2	77,2	77,2	77,2	77,2	77,2	90	90	90
B	60	60	60	60	114	114	114	114	133	133	133
C	48	48	48	48	48	48	48	48	75	75	75
D	50	50	50	50	91	91	91	91	116	116	116

techn. Änderungen vorbehalten