

Ersatzteile

Ersatzfilterkerze für den Heizungswasser-Schutzfilter

Artikel-Nr.

Typ D (Edelstahlgewebe mit Edelstahlstütze) 70/197 mm (für Heißwasser),
inkl. 1 Adapterdichtung und 1 Abdichtungskappe

Filterfeinheit 50 µ	44542
Filterfeinheit 100 µ	44538
Filterfeinheit 200 µ	44541
Filterfeinheit 500 µ (Standardausführung)	16418

Ersatzteile

Artikel-Nr.

Dichtungssatz (aus EPDM) bestehend aus Adapterdichtung, Abdichtungskappe und O-Ring	39152
O-Ring aus EPDM, (für Heißwasser)	38385
Gehäuseschlüssel	38399
Filtertasse (Messing)	73793
2 Manometer (Heißwasser)	54568

Gewährleistung

für KÖPP-Filtergeräte und KÖPP-Filterkerzen

Wir leisten Gewähr für die Fehlerfreiheit der von uns gelieferten Filtergeräte zum Zeitpunkt der Auslieferung an den Käufer.

Nachbesserung der Mängel wie folgt:

- ▶ Nach Anzeige von Mängeln innerhalb der Gewährleistungsfrist beseitigen wir diese Mängel auf unsere Kosten durch Reparatur oder Ersatzlieferung nach unserer Wahl.
- ▶ Eine Gewährleistungsfrist besteht nicht, wenn Mängel durch unsachgemäßen Einbau seitens des Erwerbers verursacht wurden, oder wenn die Geräte für den tatsächlichen Wasserverbrauch zu klein angelegt wurden, oder die Geräte nicht nach unseren Richtlinien gewartet, bzw. die Filterkerzen nicht rechtzeitig ausgewechselt wurden.
- ▶ Eine Gewährleistung für Filterkerzen kann nur insoweit übernommen werden, als sie bei Lieferung unseren Angaben entsprechen, da Filterkerzen von der ersten Benutzung an einem natürlichen Verschleiß unterliegen.
- ▶ Für die Filtergeräte beträgt die Gewährleistung zwei Jahre nach Auslieferung.



W. KÖPP GMBH & CO. KG | Abt. Filtertechnik
Postfach 370123 • 52035 Aachen • Hergelsbendenstraße 20 • 52080 Aachen
T 0241/1 66 05-0 • F 0241/1 66 05-55 • info@koepp.de • www.koepp.de

WIKIKESCHA - 12/15-500



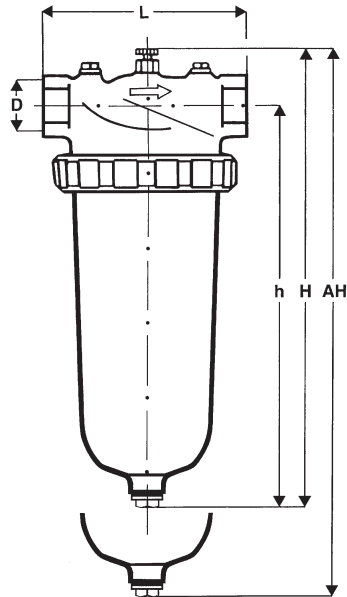
Einbau- und
Betriebsanleitung

Heizungswasser- Schutzfilter

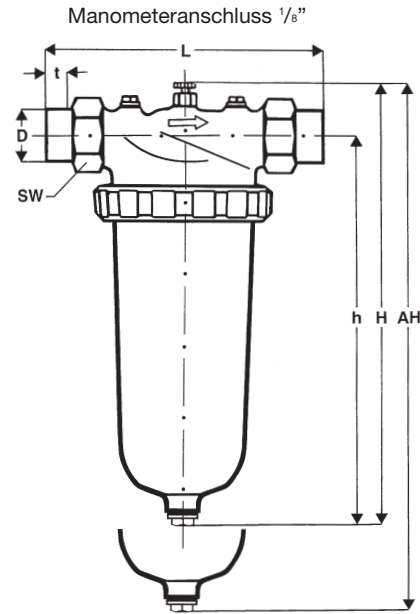
Unser Beitrag zum störungsfreien Betrieb von
modernen Heizungsanlagen.

Abmessungen

mit Innengewinde



mit Verschraubung

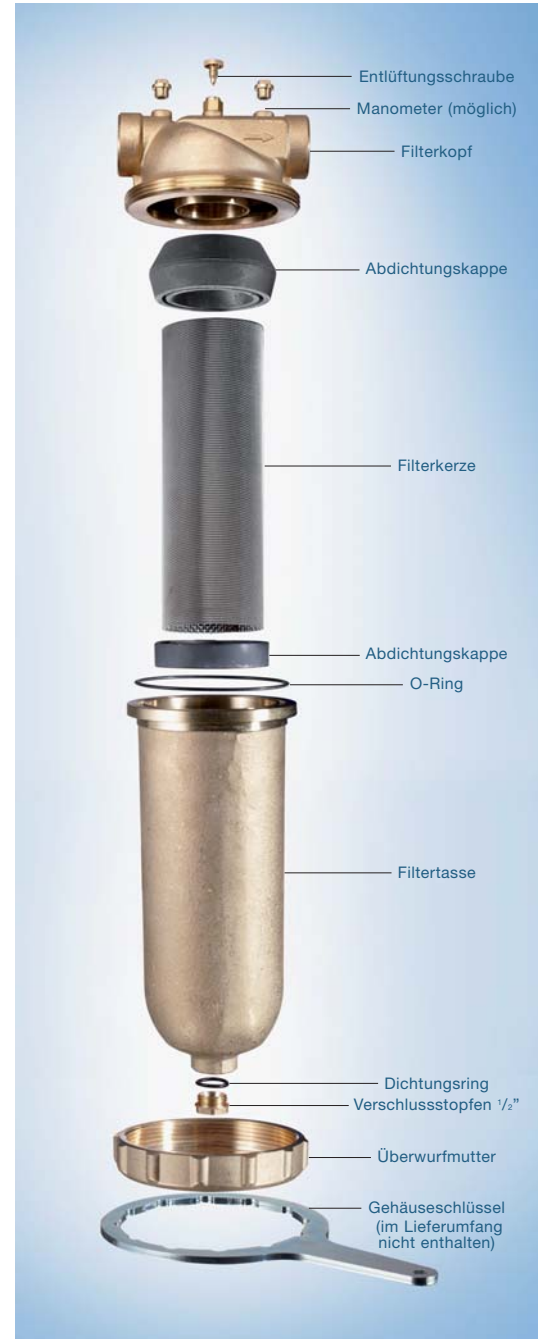


mit Innengewinde

mit Verschraubung

Nennweite	DN	mit Innengewinde				mit Verschraubung					
		25	32	40	50	Außengewindeanschluss			Lötanschluss		
Gewindeanschluss nach DIN 2999 D		Rp1"	Rp1 1/4"	Rp1 1/2"	Rp2"	R 3/4"	R1"	R1 1/4"	22 mm	28 mm	35 mm
Baumaße in mm											
	L	130	135	150	160	192	223	253	176	184	200
	h	283	283	293	299	283	283	283	283	283	283
	H	324	324	338	351	324	324	324	324	324	324
	AH	535	535	555	575	535	535	535	535	535	535
	t					11	19	21,5	17	18,5	23,5
	SW					37	46	52	37	46	52
Gewicht	ca. kg	5	5	5,5	6,1	5,2	5,5	5,7	5,2	5,5	5,7
Durchfluss bei Δp (500μ)	m³/h	5,5	7	9	11	4	5,5	7	4	5,5	7
	bar	0,08	0,09	0,1	0,09	0,08	0,08	0,09	0,08	0,08	0,09
Durchfluss in m³/h bei Δp 1 bar	kv	17,5	20	25	33	12	17,5	21	12	17,5	21

techn. Änderungen vorbehalten



Einbau im Heizungsrücklauf

Der Schutzfilter verhindert Schmutzablagerungen in hochwertigen Kessel-Wärmetauschern.

Montage und Inbetriebnahme

Der Einbau des Schutzfilters erfolgt zwischen 2 Absperrschiebern. Beim Einbau ist auf die Fließrichtung zu achten, die auf dem Filterkopf angezeigt ist.

Bei Inbetriebnahme auf korrekte Lage von Filterkerze, Filtertasse, Dichtungen, O-Ring und Überwurfmutter achten.

Reinigung der Filterkerze (Edelstahl)

Abhängig vom Verschmutzungsgrad des Wassers ist die Filterkerze in regelmäßigen Abständen, spätestens jedoch alle 6 Monate, gründlich zu reinigen, damit eine lange Lebensdauer gegeben ist.

Für eine komplette Reinigung empfehlen wir folgende Vorgehensweise:

1. Schutzfilter über vorhandene Schieber absperren und über die Entlüftungsschraube druckentlasten.
2. Wasser im Filter über Verschlussstopfen am Tassenboden ablassen.
3. Überwurfmutter durch Drehen nach links lösen und zusammen mit der Filtertasse und Filterkerze entfernen.
4. Filterkerze und -tasse mittels Wasserstrahl reinigen.
5. Wiederinbetriebnahme in umgekehrter Reihenfolge vornehmen, wie unter Montage und Inbetriebnahme beschrieben.

**Jeder Filter
ist nur so gut wie
seine Wartung!**