

Hauswasser-Filter



Anwendungen

Hauswasser

- Trinkwasser mit Kerze Typ A,
- Regenwassernutzung mit Kerze Typ G

Um Verunreinigungen in der Hausinstallation sowie Funktionsstörungen an Ventilen, Brauseköpfen, Spülmaschinen oder Durchlauferhitzern durch Schmutzpartikel zu vermeiden, gehört ein Hauswasserfilter in jeden Haushalt. Einmal verbaut, schützt er zuverlässig vor Schäden. Dabei punktet er mit extrem langer Lebensdauer durch hohe Qualität und einzigartiger VYON®-Tiefenfilterkerze.

filter@koepp.de

MSM-Normal-Wasserfilter mit der Tiefenfilterkerze aus VYON®

Verwendungsbereich

Temperatur max. 30°C, Betriebsdruck PN 10

Ausführung

Filterkopf aus Messing; Klarsichttasse aus Kunststoff (hochgradig schlagfest, druckschockfest, dauerhaft transparent, spannungsbeständig)

Typ A

Tiefenfilterkerze aus VYON® (Niederdruck-Polyethylen) Typ A 70/223 mm: Filterfeinheit 80 µ, Trennschärfe 75%, untere/obere Durchlassweite 90/120 µ (Prüfung nach DIN 19632)

Typ G

Filterkerze aus Nylongewebe 70/223 mm: Filterfeinheit 80 µ, Trennschärfe 67,8%, untere/obere Durchlassweite 95/140 µ oder mit der Tiefenfilterkerze aus VYON® Typ A 70/223 mm, Filterfeinheit 25 µ.

In der Standard-Ausführung wird der Hauswasser-Filter mit einer Klarsichttasse geliefert. Auf Wunsch erhalten Sie auch eine Messingtasse mit Verschlussstopfen 1/2". Zur Feststellung des Differenzdrucks und somit zur Erkennung des Verschmutzungsgrades können die MSM-Normal-Wasserfilter mit zwei Manometern ausgestattet werden; Messbereich 0-10 bar.

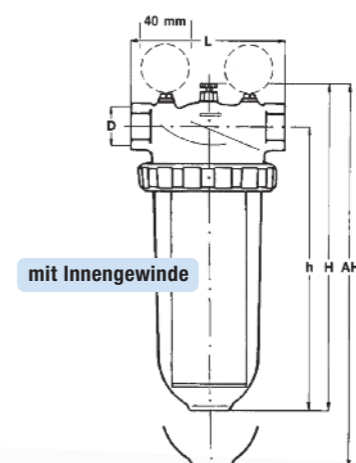
Alle verwendeten Materialien sind physiologisch unbedenklich und entsprechen dem Lebensmittelgesetz.

Montage

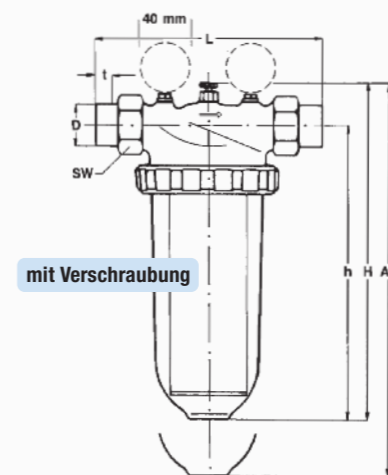
Waagerechter Einbau zwischen zwei Absperrorganen, möglichst direkt hinter dem Wasserzähler, gemäß DIN 1988.

Wartung

Aus hygienischen Gründen müssen die Filterkerzen spätestens nach sechs Monaten ausgetauscht werden, bzw. dann, wenn der Druckabfall größer als 0,5 bar ist.



mit Innengewinde



mit Verschraubung

Manometeranschluss
1/8"



techn. Änderungen vorbehalten

| Nennweite | DN | mit Innengewinde | | | | mit Verschraubung | | | | | |
|----------------------------------|--------|------------------|----------|----------|------|-----------------------|------|----------|--------------|-------|-------|
| | | 25 | 32 | 40 | 50 | Außengewindeanschluss | | | Lötanschluss | | |
| Gewindeanschluss nach DIN 2999 | D | Rp1" | Rp1 1/4" | Rp1 1/2" | Rp2" | Rp 3/4" | Rp1" | Rp1 1/4" | 22 mm | 28 mm | 35 mm |
| Baumaße in mm | L | 124 | 135 | 150 | 160 | 192 | 223 | 253 | 176 | 184 | 200 |
| | h | 268 | 268 | 278 | 284 | 268 | 268 | 268 | 268 | 268 | 268 |
| | H | 309 | 309 | 323 | 336 | 309 | 309 | 309 | 309 | 309 | 309 |
| | AH | 520 | 520 | 540 | 560 | 520 | 520 | 520 | 520 | 520 | 520 |
| | t | | | | | 11 | 19 | 21,5 | 17 | 18,5 | 23,5 |
| | SW | | | | | 37 | 46 | 52 | 37 | 46 | 52 |
| Gewicht mit Klarsichttasse | ca. kg | 2,6 | 2,6 | 3,1 | 3,5 | 2,8 | 3,0 | 3,4 | 2,8 | 3,0 | 3,4 |
| Gewicht mit Messingtasse | ca. kg | 4,3 | 4,3 | 4,8 | 5,2 | 4,5 | 4,7 | 5,1 | 4,5 | 4,7 | 5,1 |
| max. Durchfluss bei Δp = 0,2 bar | m³/h | 5,0 | 6,5 | 8,0 | 10,0 | 4,0 | 5,0 | 6,5 | 4,0 | 5,0 | 6,5 |