

IHR PARTNER
MIT PROFIL

Filter der Komfortklasse



Köpp-Filter RV 80

Köpp-Filter UNI 70

Durchflussmengen bestimmen hier
Nennweiten und Filteroberflächen.

Trinkwasser wird vom Wasserwerk sauber und ohne Verunreinigungen abgegeben. Doch auf seinem Weg durch das weitverzweigte Leitungsnetz kann es Schmutzpartikel verschiedenster Art aufnehmen. Mit dem Einbau eines Filters können im Wasser ungelöste Stoffe weitgehend zurückgehalten und Betriebsunterbrechungen und teure Reparaturen vermieden werden.

Köpp-Filter RV 80 und UNI 70, gebaut aus besonders stabilem Rotguss, sollten hier eingesetzt werden. Wir liefern entsprechend der erforderlichen Nennweite die dafür notwendigen Filteroberflächen.

Filter der Komfortklasse haben für die jeweilige Einsatzmöglichkeit eine besonders große Nutzungsspannbreite durch entsprechende Anpassung der Filterkerzen:

Typ A

Tiefenfilterkerze aus VYON® (Niederdruck-Polyethylen), Filterfeinheit 25 µ, Temp. max. 30°C, Standard-Filterkerze

Typ B

Spezial-Tiefenfilterkerze aus VYON® + Vlieswickel, Filterfeinheit 5 µ, Temp. max. 30°C

Typ C

Edelstahl-Filterkerze mit Kunststoffstütze, Filterfeinheit 50 µ, Temp. max. 30°C,

Typ D

Heißwasser-Filterkerze aus Edelstahl, Filterfeinheit 50 µ, Temp. max. 90°C,

Typ E

Aktivkohle-Filterkerze zur Nachverbesserung des Trinkwassers, Filterfeinheit 20 µ, Temp. max. 30°C

Verwendungsbereich

Temp. max. 30°C (Ausnahme: max. 90°C bei Einsatz der Filterkerze Typ D), Betriebsdruck PN 10

Ausführung

Gehäuse aus Rotguss, Deckel mit Entlüftungsventil aus Messing, O-Ringe aus NBR; Köpp-Filter RV 80 werden mit 2 Manometern geliefert (außer 3/4"), Messbereich 0-10 bar, Beschreibung der Filterkerzen s.o.

Montage

Waagerechter Einbau (Köpp-Filter UNI 70 auch senkrecht) zwischen zwei Absperrorganen, möglichst direkt in Fließrichtung hinter dem Wasserzähler, gemäß DIN 1988. Bei Anordnung einer Umgehungsleitung ist die Einbringung eines weiteren Filters sinnvoll!

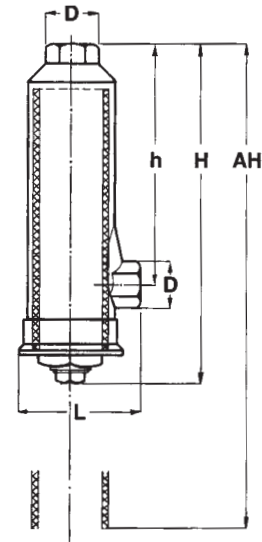
Wartung

Um wirkungsvoll Anlagestörungen zu vermeiden, ist eine regelmäßige Wartung des Filters zwingend erforderlich, wobei die Intervalle zunächst nicht abgegriffen werden können, weil hierzu der jeweilige Verschmutzungsgrad maßgebend ist.

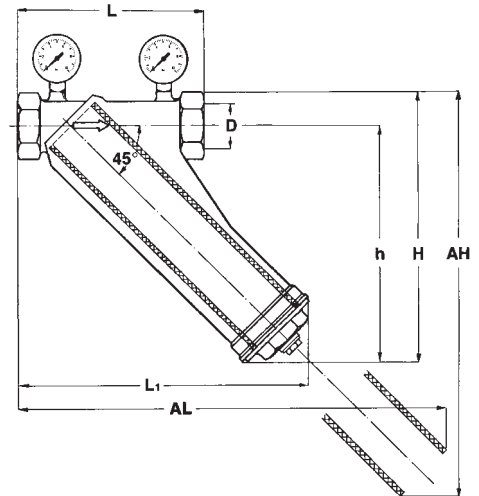
Filterkerzen der Typen A, B und E müssen aus hygienischen Gründen spätestens nach sechs Monaten ausgewechselt werden, die Typen C und D sind in kürzeren Zeitintervallen, mittels Wasser- oder Luftstrahl, bzw. mit einer Bürste zu reinigen. Der Druckverlust bei verschmutzten Filterkerzen sollte nicht höher sein als 0,5 bar.

Jeder Filter ist nur so gut wie seine Wartung!

Köpp-Filter UNI 70



Köpp-Filter RV 80



Köpp-Filter RV 80

Köpp-Filter UNI 70

Nennweite	DN	20	25	32	40	50	80	20	25	40	50
Gewindeanschluss nach DIN 2999 D		Rp 3/4"	Rp 1"	Rp 1 1/4"	Rp 1 1/2"	Rp 2"	Rp 3"	Rp 3/4"	Rp 1"	Rp 1 1/2"	Rp 2"
Baumaße in mm	L	120	170	170	190	200	250	98	110	131	133
	L₁	239	292	292	302	342	409				
	h	205	248	248	252	288	332	170	210	200	260
	H	225	274	274	284	326	385	253	297	307	370
	AH	393	473	473	482	558	655	473	557	567	690
	AL	407	492	492	500	575	680				
Gewicht ca. kg		2,4	4,1	4,0	4,8	5,5	11	2,2	3,1	4,0	4,9
max. Durchfluss bei Δp = 0,2 bar (bei Standard-Filterkerze Typ A) m³/h		3	6	8	11	14	17	3	6	10	13
Abmessung der Filterkerze in mm (Ø/Länge)		50/250	60/300	60/300	70/300	70/350	100/400	50/200	60/240	70/240	70/300

techn. Änderungen vorbehalten