

IHR PARTNER
MIT PROFIL

KÖPP 
ZELKAUTSCHUK GmbH & Co. KG

ZV-Magnetfilter



mit Innengewinde

Zur Anhaltung von magnetischen Teilchen:

Der Stab mit der großen Kraft.

Unter anderem nach DIN 4713 sind in geschlossenen Systemen, insbesondere in Heizungsanlagen, Rückstände aus Montage und Verschleiß sowie Fremdstoffe im Zuspisewasser dergestalt zurückzuhalten, daß sie an Meß-, Regel- und Transportinstrumenten einen Ausfall verhindern. Dafür stellen wir zur Anhaltung der magnetischen Teile (z. B. Magnetit Fe_3O_4) einen Magnetstab bereit, der entsprechend der jeweiligen Bedarfsart in verschiedene Objektträger eingebaut ist: ZV-Magnetfilter mit Flanschanschluss, bzw. mit Innengewinde und MSM-Adapter-Magnetfilter.

Der Magnetstab ist so angeordnet, daß er allseitig das im Objektträger durchströmende Heizungswasser auf magnetische Teilchen abgreift. Es wurde dabei bedacht, daß alle Arbeitskraft des Magneten ohne Verlust erhalten bleibt, so daß sich hier ein Nachholbedarf nicht ergibt, es sei denn, es erfolgt eine willkürliche Beschädigung der einzelnen Bauteile. Eine anteilige Grobfiltration erfolgt jeweils durch den gleichzeitigen Einbau einer Edelstahlfilterkerze.

Einzelfilter, die in Fließrichtung direkt vor der zu schützenden Armatur montiert sind, bieten den besten Schutz bei Magnetit- und Schmutzanfall im Heizungswasser. Ein Zentralfilter ist nur bei neu erstellten, mehrfach gespülten Heizungsanlagen sinnvoll.

Aufgrund seiner geringen Abmessung bietet sich der ZV-Magnetfilter mit Innengewinde als Geräteschutzfilter an. Die Anschlussgrößen bzw. Nennweiten sind so auszulegen, daß die jeweiligen Durchflussmengen der Filter mindestens genauso groß sind wie die Größe der zu schützenden Armaturen, d.h. die Nennweiten der Rohrleitungen oder der zu schützenden Armaturen. Zum Beispiel ist eine größere Ausführung bei älteren Anlagen empfehlenswert, da logischerweise dann größere Magnetstäbe und dazu größere Filterflächen zur Verfügung stehen. Hierzu eignet sich besonders der MSM-Adapter-Magnetfilter, weil er die gleichen Vor-

züge aufweist. Die ZV-Magnetfilter mit Innengewinde sind mit einer Edelstahlfilterkerze in der Filterfeinheit 600 μ ausgerüstet.

Verwendungsbereich

Temperatur max. 200°C,
Nenndruck PN 16

Ausführung

Filtergehäuse aus Rotguss mit Flachdichtung, Ausnahme: die Anschlussgrößen DN 65 und 80 sind aus Messing; Filterkerze aus Edelstahl

Montage

Waagerechter oder senkrechter Einbau zwischen zwei Absperrorganen. Bei senkrechter Ausführung ist nur der Einbau in der Falleitung möglich. Bei größerem Rohrdurchmesser ist eine Entleerungs- und Entlüftungseinrichtung in der absperrbaren Rohrstrecke empfehlenswert. Der auf dem Filter angebrachte Flussrichtungspfeil muß bei der Montage unbedingt beachtet werden. Das einlaufende Wasser umströmt zuerst den Magnetstab und passiert anschließend – von innen nach außen – die Edelstahlfilterkerze.

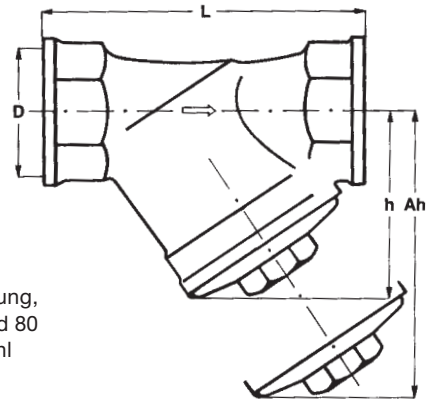
Wartung

Um wirkungsvoll Anlagestörungen zu vermeiden, ist eine regelmäßige Wartung des Filters zwingend erforderlich, wobei die Intervalle zunächst nicht abgegriffen werden können, weil hierzu der jeweilige Verschmutzungsgrad maßgebend ist.

Die erste Kontrolle des Filters sollte bereits kurze Zeit nach Inbetriebnahme erfolgen. Aufgrund der im Filter vorgefundenen Magnetit- und Schmutzmenge kann man beurteilen, wann die nächste Wartung erfolgen soll. Diese sollte mindestens einmal jährlich vor Beginn der Heizperiode vorgesehen sein.

Die Reinigung von Magnetstab und Filterkerze erfolgt mittels Wasser- oder bzw. Luftstrahl, auch mit Bürste oder Putztuch.

mit Innengewinde



Nennweite	DN	15	20	25	32	40	50	65	80
Gewindeanschluss nach DIN 2999 D		Rp 1/2"	Rp 3/4"	Rp 1"	Rp 1 1/4"	Rp 1 1/2"	Rp 2"	Rp 2 1/2"	Rp 3"
Baumaße in mm	L	64	75	90	112	120	150	220	243
	h	36	45	58	70	72	92	120	135
	AH	72	84	108	127	131	162	214	265
Gewicht ca. kg		0,3	0,4	0,7	1,1	1,4	2,2	3,8	5,6
	Durchfluss bei Δp								
	m ³ /h	2,4	3	4,8	5,4	7,2	12	24	36
	bar	0,15	0,15	0,15	0,15	0,15	0,15	0,18	0,2
Durchfluss in m ³ /h bei Δp 1 bar		6,2	7,7	12,4	13,9	18,5	31	56	80
Abmessung der Filterkerze in mm (\varnothing / Länge)		19/27	25/36	31/42	43/55	48,5/62	64/72	70/110	80/130

techn. Änderungen vorbehalten

Jeder Filter ist nur so gut wie seine Wartung!