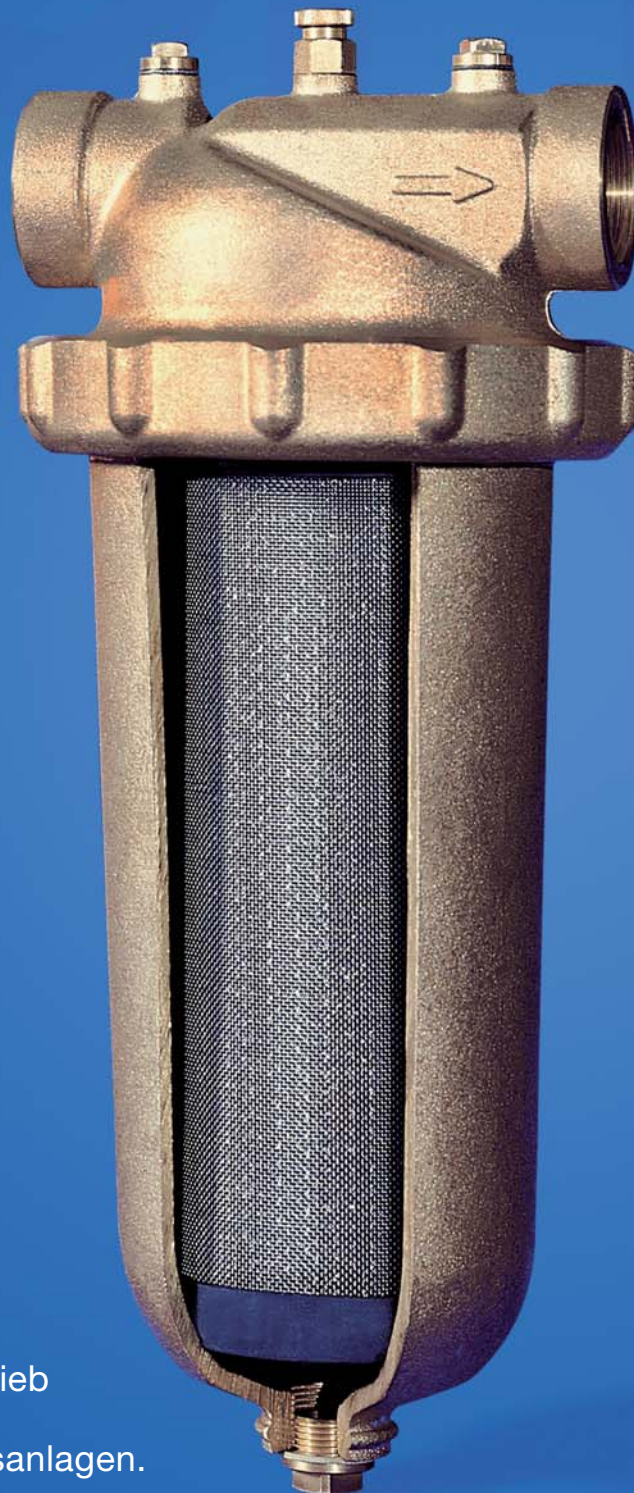


IHR PARTNER  
MIT PROFIL

**KÖPP**   
ZELLKAUTSCHUK GmbH & Co. KG

# Heizungswasser- Schutzfilter



Unser Beitrag  
zum störungsfreien Betrieb  
von modernen Heizungsanlagen.

**Rostschlamm in der Heizung verursacht Funktionsstörungen zum Beispiel an Wärmemengenzählern, Thermostatventilen, Umwälzpumpen und Heizkesseln sowie Zirkulationsblockaden ganzer Heizkreise.**

**Bei Heizkessel-Konstruktionen mit nur geringen wasserbenetzten Flächen kann es durch Rostschlamm zu den gefürchteten Durchrostungen kommen. Derartige Kessel sind hier besonders gefährdet, da sich die Korrosionsgeschwindigkeit bei einer Temperaturerhöhung um 10°C bereits verdoppelt.**

**Ablagerungen können bei Anwesenheit von Sauerstoff durch dessen Verdrängung als Belüftungselement wirksam werden und auch an ansonsten korrosionsbeständigen Werkstoffen zu rasch verlaufenden Zerstörungen führen (Lochfraß). Schlammablagerungen im Heizkessel schränken die Wärmeübertragung ein. Bei Verschlammung entstehen im Material erhebliche thermomechanische Spannungen, die schließlich zu Rissen führen. Es kommt dann auch zu örtlichen Überhitzungen im Heizungskessel, wodurch Koch- und Spannungsgeräusche auftreten können, verbunden mit einem erhöhten Energieverbrauch.**

Der Einbau eines **Heizungswasser-Schutzfilters** wird von Heizkessel-Herstellern empfohlen und trägt zum Schutz vor Schlammablagerungen in der Heizungsanlage bei. Vor allem bei Altanlagen, deren Rohrsysteme oft verschlammten oder stark verkrustet sind, ist der Einbau eines Schutzfilters von besonderer Bedeutung. Ob vor Einbau des Filters das System zu spülen ist, muß jeweils vor Ort entschieden werden.

Der **KÖPP-Heizungswasser-Schutzfilter** hat gegenüber dem Schmutzfänger kleiner Bauart eine bedeutend größere Filterfläche und damit eine hohe Schmutzaufnahme mit entsprechend langer Standzeit.

## Verwendungsbereich

Temperatur max. 90°C (kurzzeitig max. 110°C),  
Betriebsdruck PN 10

## Ausführung

Filterkopf und Filtertasse aus Messing;  
Filtertasse mit Verschlussstopfen 1/2";  
Filterkerze aus Edelstahl, Filterfeinheit 500 µ.  
Auf Wunsch kann auch eine Filterfeinheit von 50 µ, 100 µ und 200 µ eingebaut werden;  
alle Dichtungen aus EPDM.

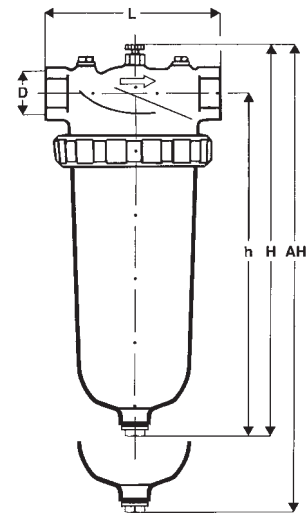
## Montage

Waagerechter Einbau zwischen zwei Absperrorganen im Heizungsrücklauf, wobei auf die Fließrichtung zu achten ist, die auf dem Filterkopf angezeigt ist.

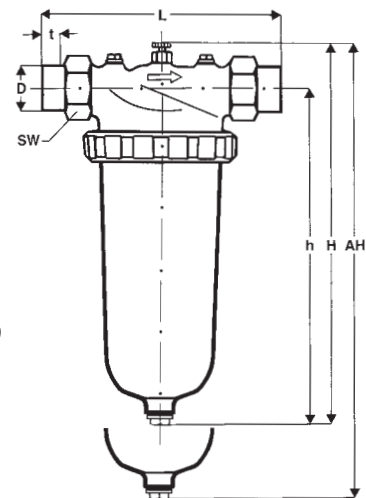
## Wartung

Um wirkungsvoll Anlagestörungen zu vermeiden, ist eine regelmäßige Reinigung des Filters zwingend erforderlich, wobei die Intervalle zunächst nicht abgegriffen werden können, weil hierzu der jeweilige Verschmutzungsgrad maßgebend ist. Die Reinigung erfolgt mittels Wasser- oder Luftstrahl, bzw. mit einer Bürste.

mit Innengewinde



mit Verschraubung



Manometeranschluss 1/8"

**Jeder Filter ist nur so gut wie seine Wartung!**

mit Innengewinde

mit Verschraubung

Nennweite	DN	mit Innengewinde				mit Verschraubung			Lötanschluss		
		25	32	40	50	Außengewindeanschluss			22 mm	28 mm	35 mm
Gewindeanschluss nach DIN 2999 D		Rp 1"	Rp 1 1/4"	Rp 1 1/2"	Rp 2"	R 3/4"	R 1"	R 1 1/4"	22 mm	28 mm	35 mm
Baumaße in mm	L	130	135	150	160	192	223	253	176	184	200
	h	283	283	293	299	283	283	283	283	283	283
	H	324	324	338	351	324	324	324	324	324	324
	AH	535	535	555	575	535	535	535	535	535	535
	t					11	19	21,5	17	18,5	23,5
	SW					37	46	52	37	46	52
Gewicht	ca. kg	5	5	5,5	6,1	5,2	5,5	5,7	5,2	5,5	5,7
Durchfluss	m³/h	5,5	7	9	11	4	5,5	7	4	5,5	7
bei Δp	bar	0,08	0,09	0,1	0,09	0,08	0,08	0,09	0,08	0,08	0,09
Durchfluss in m³/h bei Δp 1 bar	kv	17,5	20	25	33	12	17,5	21	12	17,5	21

techn. Änderungen vorbehalten